

B2 (Устанавливается на стенку шкафа)

B3 (Устанавливается на стенку шкафа)

Заказ 599

Име. № подл. Подпись и дата

Шкаф

Высота 2000 мм

Ширина 600 мм

Глубина 800 мм

Двустороннее обслуживание

Изм.	Кол.	Лист	№ док.	Подпись	Дата
Разработал		Кормильцев			
Проверил		Карелин			
Н. Контроль		Степанова			
Утвердил		Дмитриев			

НП268-32.0.0.Б ВО

UPS1500/СБ/Т/Д/1RSz/HUB8/SMS

Общий вид

3 БКТП630 Лангепас

Стадия	Лист	Листов
РП	1	1

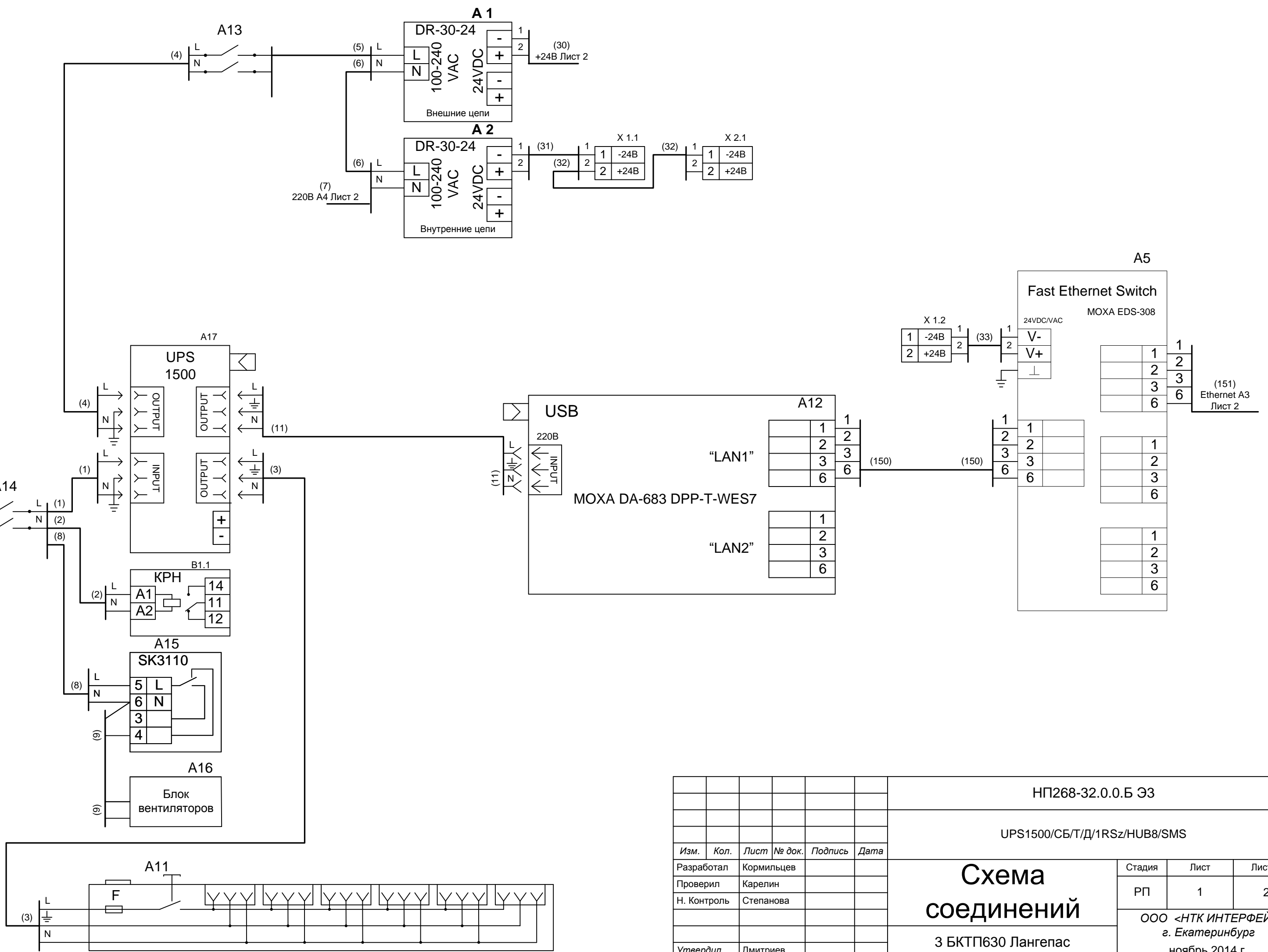
ООО <НТК ИНТЕРФЕЙС>
г. Екатеринбург
ноябрь 2014 г.

Заказ 599

Взам. инв. №

Подпись и дата

Инв. № подл.



						НП268-32.0.0.Б ЭЗ		
						UPS1500/СБ/Т/Д/1RSz/HUB8/SMS		
Изм.	Кол.	Лист	№ док.	Подпись	Дата	<h2 style="text-align: center;">Схема соединений</h2> <p style="text-align: center;">3 БКТП630 Лангепас</p>		
Разработал	Кормильцев							
Проверил	Карелин							
Н. Контроль	Степанова							
Утвердил	Дмитриев							
Стадия	Лист	Листов						
РП	1	2	ООО <НТК ИНТЕРФЕЙС> г. Екатеринбург ноябрь 2014 г.					

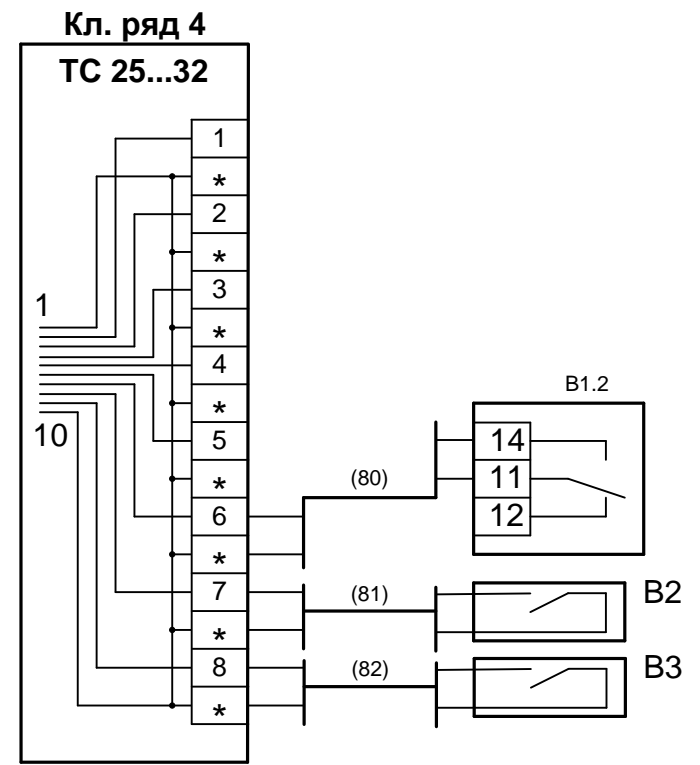
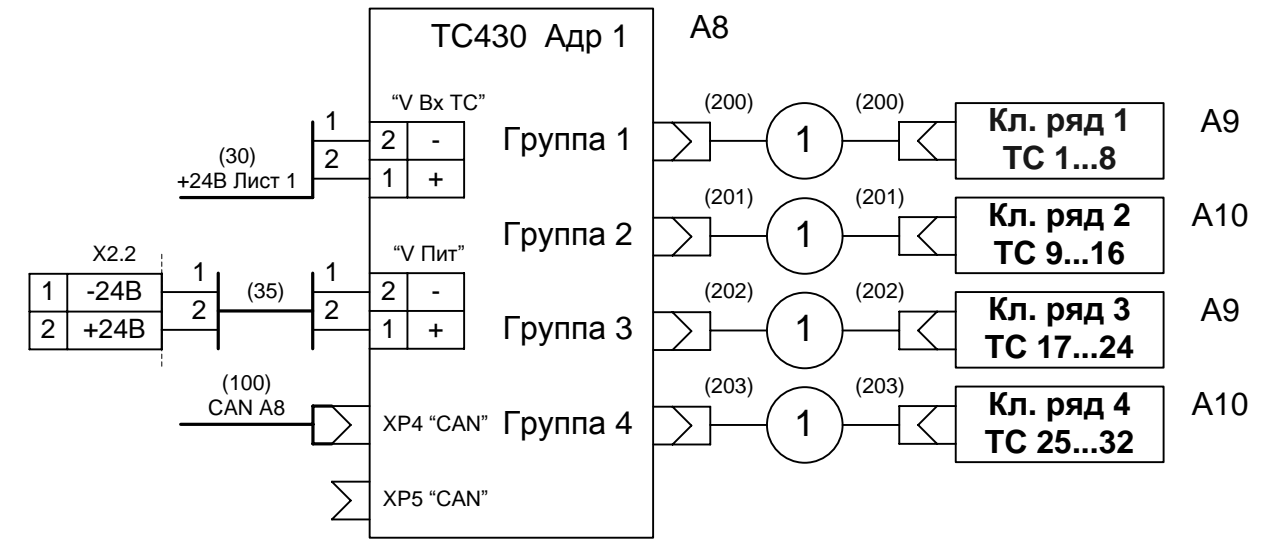
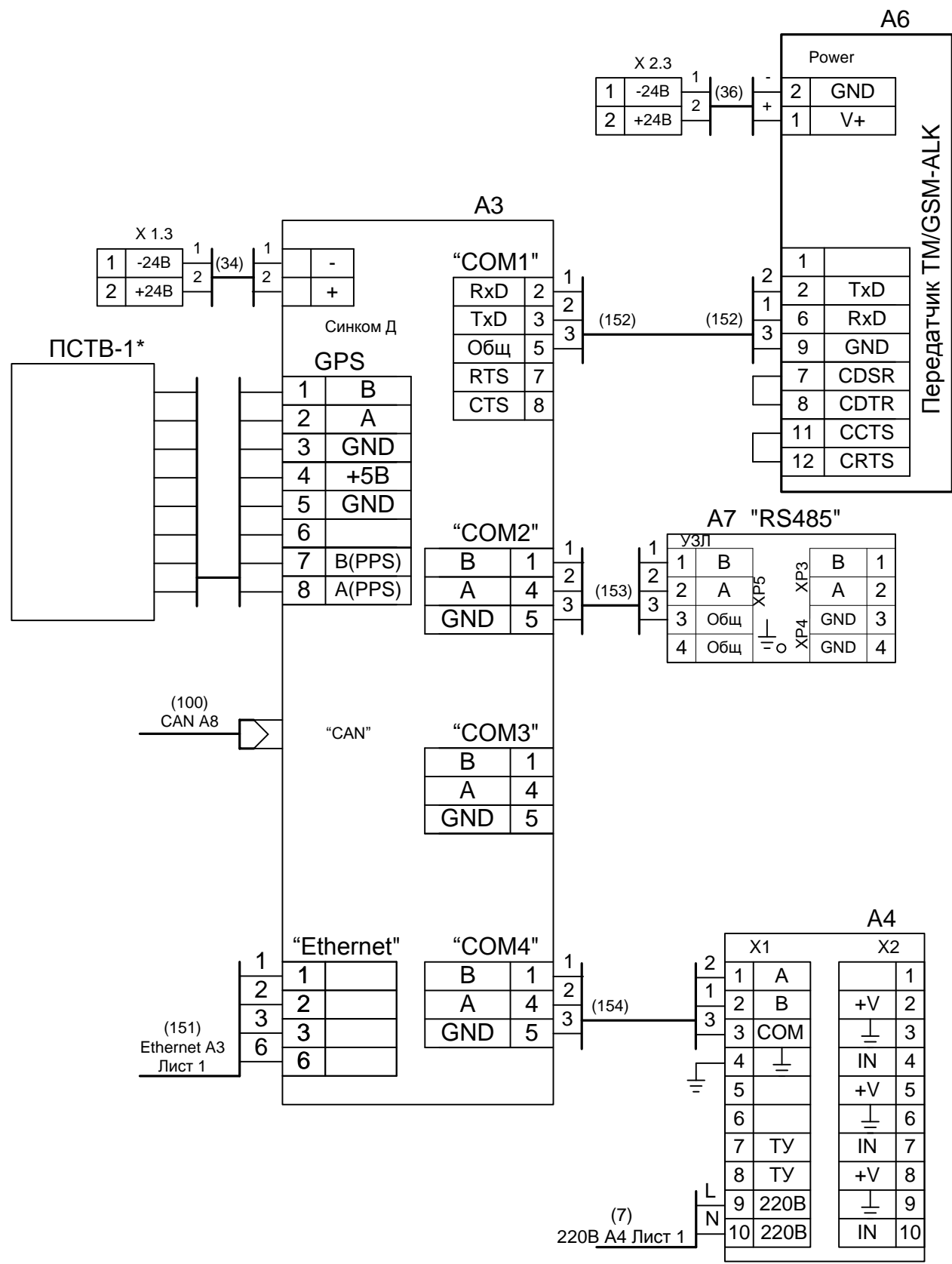


Схема кабеля 1

X1	X2
GND 1	1 GND
IN1 2	2 IN1
IN2 3	3 IN2
IN3 4	4 IN3
IN4 5	5 IN4
IN5 6	6 IN5
IN6 7	7 IN6
IN7 8	8 IN7
IN8 9	9 IN8
GND 10	10 GND

Схема кабеля 2

X1	X2
GND 1	10 GND
IN1 2	9 IN1
IN2 3	8 IN2
IN3 4	7 IN3
IN4 5	6 IN4
IN5 6	5 IN5
IN6 7	4 IN6
IN7 8	3 IN7
IN8 9	2 IN8
GND 10	1 GND

Схема кабеля CAN

X1	X2
CANH 1	1 CANH
CANL 2	2 CANL
GND 3	3 GND
GND 4	4 GND

Инв. № подл. Подпись и дата Взам. инв. №

Заказ 599

Клемник	Контакт	№ п/п	СИГНАЛ	Кабель / провод	Куда поступает
Кл. ряд 1 (ТС 1...8)	1	1	Общ.		
	*				
	2	2	Общ.		
	*				
	3	3	Общ.		
	*				
	4	4	Общ.		
	*				
	5	5	Общ.		
	*				
	6	6	Общ.		
	*				
	7	7	Общ.		
	*				
	8	8	Общ.		
	*				
Кл. ряд 2 (ТС 9...16)	1	9	Общ.		
	*				
	2	10	Общ.		
	*				
	3	11	Общ.		
	*				
	4	12	Общ.		
	*				
	5	13	Общ.		
	*				
	6	14	Общ.		
	*				
	7	15	Общ.		
	*				
	8	16	Общ.		
	*				

НП268-32.0.0.Б.ТС Э5

UPS1500/СБ/Т/Д/1RSz/HUB8/SMS

Таблица подключения
ТС

Стадия	Лист	Листов
--------	------	--------

РП

1

2

ООО <НТК ИНТЕРФЕЙС>
г. Екатеринбурге
ноябрь 2014 г.

3 БКТП630 Лангепас

Взам. инв. №

Подпись и дата

Инв. № подл.

Изм.	Кол.	Лист	№ док.	Подпись	Дата
Разработал				Кормильцев	
Проверил				Карелин	
Н. Контроль				Степанова	
Утвердил				Дмитриев	

Клемник	Контакт	№ п/п	СИГНАЛ	Кабель / провод	Куда поступает
Кл. ряд 3 (ТС 17...24)	1 *	17	Общ.		
	2 *				
	3 *	18	Общ.		
	4 *				
	5 *	19	Общ.		
	6 *				
	7 *	20	Общ.		
	8 *				
	9 *	21	Общ.		
	10 *				
11 *	22	Общ.			
12 *					
13 *	23	Общ.			
14 *					
15 *	24	Общ.			
16 *					
Кл. ряд 4 (ТС 25...32)	1 *	25	Общ.		
	2 *				
	3 *	26	Общ.		
	4 *				
	5 *	27	Общ.		
	6 *				
	7 *	28	Общ.		
	8 *				
	9 *	29	Общ.		
	10 *				
11 *	30	Общ.			
12 *					
13 *	31	Общ.			
14 *					
15 *	32	Общ.			
16 *					

Ине. № подл.	Подпись и дата	Взам. ине. №

Изм.	Кол.л	Лист	№док	Подп.	Дата

НП268-32.0.0.Б.ТС Э5

Лист

2